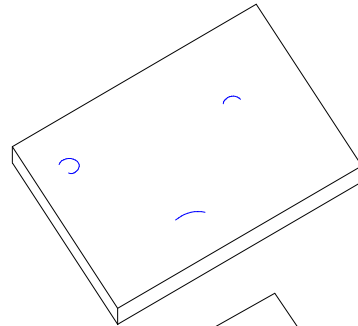


Erlaubte Oberflächendefekte an Standardsubstraten, Seite „A“ (nur AlN)

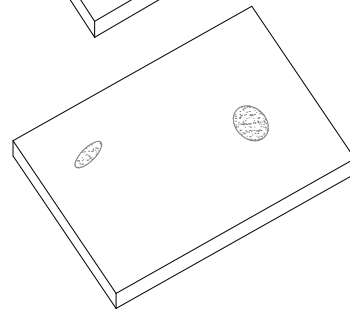
Anbackungen von Fremdmaterial

Scheiben und Substrate sind frei von Verunreinigungen bzw. Läppmittelrückständen



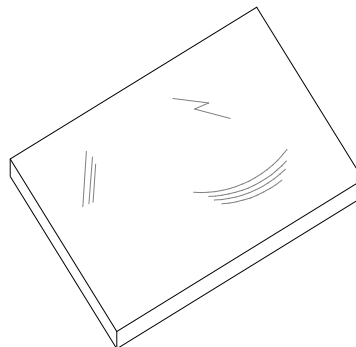
Helle Stellen, Blasen oder Einschlüsse

unter der Oberfläche, die, falls sie aufbrechen, Poren, Löcher oder Leerstellen verursachen:
Eine Fehlstelle pro Quadratinch mit $\varnothing < 1\text{mm}$ erlaubt



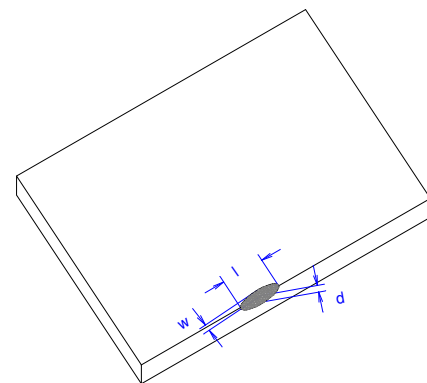
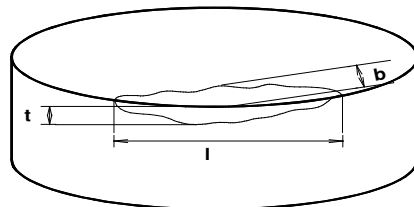
Ein **Kratzer** pro Quadratinch mit

$l < 6\text{mm}$
 $b < 10\ \mu\text{m}$
 $t < 5\ \mu\text{m}$
erlaubt



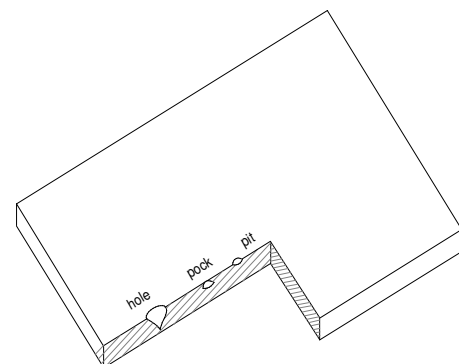
Ausbrüche

Ein Ausbruch pro inch Kantenlänge mit
 $l \leq 5\ \text{mm}$
 $t \leq 0,2\ \text{mm}$
 $b \leq 0,2\ \text{mm}$
erlaubt.



Poren

Poren $> 0,5\ \text{mm}$ nicht erlaubt;
eine Pore pro Quadratinch mit $\varnothing < 0,5\ \text{mm}$ sowie
2 Poren pro Quadratinch mit $\varnothing < 0,1\ \text{mm}$ erlaubt



Risse auf der Funktionsoberfläche sind unzulässig